

CVR Roka Néoline® 165



Exclusivité

Coffre de Volet Roulant
Isolé pour fenêtre

(diamètre d'enroulement maxi. 165 mm)

- > Solution terre cuite à très hautes performances
- > Adapté pour maçonneries CLIMAmur® et Monomur

$$U_c = 0,32 \text{ W/m}^2 \cdot \text{K}^*$$

* Profondeur de coffre 425 mm

CVR Roka Néoline® 165

Coffre tunnel
à isolation intégrée



CVR Roka Néoline® 165

Coffre à isolation intégrée pour maçonneries isolantes de types CLIMAmur® ou Monomur d'épaisseurs 30 - 36,5 - 42,5 - 49 cm recevant des volets roulants de fenêtre. La hauteur du volet roulant dépend de l'épaisseur des lames*.

Spécialement adapté aux maisons individuelles et aux constructions passives (certifiées Passivhaus).

Fabrication sur mesure

- Longueurs disponibles de 1 à 6 mètres (par pas de 10 cm)
- En réponse aux contraintes techniques et architecturales

Performances renforcées

- Coffre totalement isolé en PSE graphité Néopor® λ 0,032 W/(m.K)
- Traitement renforcé des ponts thermiques $\psi \leq 0,09$ W/(m.K)
- Confort acoustique optimisé $R_W(C; C_{tr}) = 43$ (-1; -4) dB⁽¹⁾

Coffre tunnel fermé

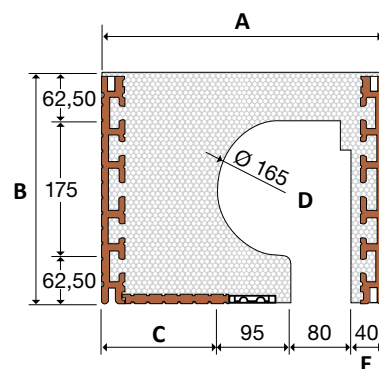
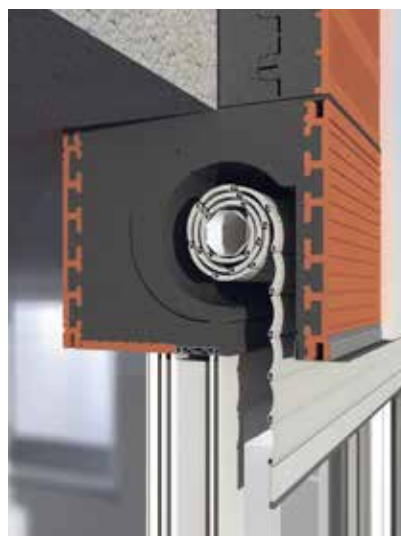
- Étanchéité à l'air et isolation optimales
- Châssis renforcé = stabilité assurée
- Montage et maintenance par l'extérieur
- Mise en œuvre simple et rapide
- Compatible avec la plupart des volets roulants du marché*

Coffre et sous face 100% terre cuite

- Habillage intérieur et extérieur en terre cuite
- Support d'enduit homogène pour un rendu esthétique

* Compatible avec la plupart des volets roulants disponibles sur le marché (Griesser, Profalux, Roma, Schenker, Warema...). Nous consulter au préalable afin de vérifier la compatibilité.

⁽¹⁾ Coffre CVR Roka Néoline® 165 - 365 - Rapport d'essai N° 30/2011 du "Hochschule Ostwestfalen-Lippe".



Caractéristiques techniques

A - Largeur/profondeur du coffre (en mm)	300	365	425	490
B - Hauteur du coffre (en mm)	300	300	300	300
C - Largeur jambage intérieur (en mm)	85	150	210	275
D - Diamètre d'enroulement maximum* (en mm)	165	165	165	165
E - Largeur jambage extérieur (en mm)	40	40	40	40
Poids au mètre linéaire (en kg)	33	33,5	57	80
ψ en W/m.K	0,09	0,09	0,09	0,09
U_C en W/m².K	0,49	0,37	0,32	0,30

▶ Longueurs disponibles sur commande de 1,00 à 6,00 m par pas de 10 cm.

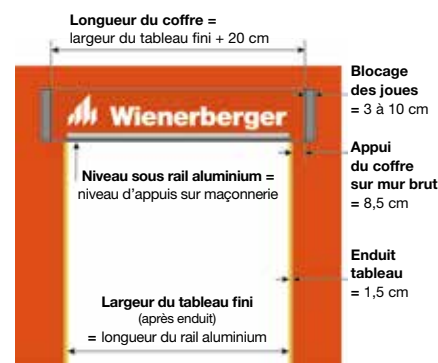
▶ Le coffre est livré de série avec son axe télescopique préinstallé et adapté à la longueur du coffre.

▶ Possibilité d'intégrer une motorisation dans l'axe (compatible Somfy, Elero, Simu) et de choisir le côté de sortie du câblage électrique ou de la sangle manuelle.

▶ Fixation du tablier de volet roulant sur l'axe télescopique à l'aide d'attaches spécifiques de types ZF ou Selves.

▶ Accessoires disponibles sur demande :

- passage de sangle étanche ESM40 Plus,
- passage de gaine électrique étanche EVS,
- coulisses de volet roulant.



Wienerberger S.A.S.

8, rue du Canal - Achenheim
67087 Strasbourg cedex 2
Tél. : 03 90 64 64 64
Fax : 03 90 64 64 61



Toutes nos solutions sur www.wienerberger.fr

